

应用场景

高清网络云台摄像机可广泛应用于需要大范围高清画质监控的场所,如:河流、森林、公路、铁路、机场、港口、岗哨、广场、公园、景区、街道、车站、大型场馆、小区外围等场所

产品特点

系统功能:

- 精密电机驱动,反应灵敏,运转平稳,精度偏差少于 0.1 度,在任何速度下图像无抖动
- 支持 H.265 视频压缩算法,压缩比高,图像质量好,支持 2560×1440@60fps 高帧率实时输出
- 支持 3D 定位功能,配合客户端软件/IE 可实现点击跟踪和放大
- 支持系统双备份功能,确保数据断电不丢失
- 支持断电状态记忆,上电后自动回到断电前的云台和镜头状态
- 支持防雷、防浪涌、防突波,支持 IP66 防护等级
- 支持定时任务,多种定时任务模式可选
- 自动智能雨刷,采用汽车雨刮片,耐候性好,更换方便
- 支持音频/报警功能,可配合声光报警及报警联动应用
- 内置 GPS、北斗卫星定位模块、电子罗盘,支持可视域功能

云台功能:

- 水平方向 360°连续旋转,垂直方向-90°~40°
- 水平速度为 0.1°~100°/s,垂直速度为 0.1°~40°/s
- 支持 300 个预置位,并支持预置点视频冻结功能
- 支持 8 条巡航扫描,每条可添加 32 个预置点
- 支持 4 条花样扫描,每条路径记录时间大于 10 分钟
- 支持比例变倍功能,旋转速度根据镜头变倍数自动调整
- 支持守望功能,可在空闲状态停留指定时间后自动调用预置点/花样扫描/巡航扫描



智能功能:

- Smart 事件:支持人脸抓拍、区域入侵、越界、进入/离开区域、徘徊、人员聚集、快速移动、停车、物品遗留/拿取、音频异常、移动侦测、视频遮挡等多种侦测功能
- Smart 录像:支持断网续传功能保证录像不丢失,配合 Smart NVR 实现事件录像的二次智能检索、分析和浓缩播放
- Smart 道路监控:车辆检测、混行检测、多场景巡航检测、云存储
- Smart 编码:支持低码率、ROI、SVC

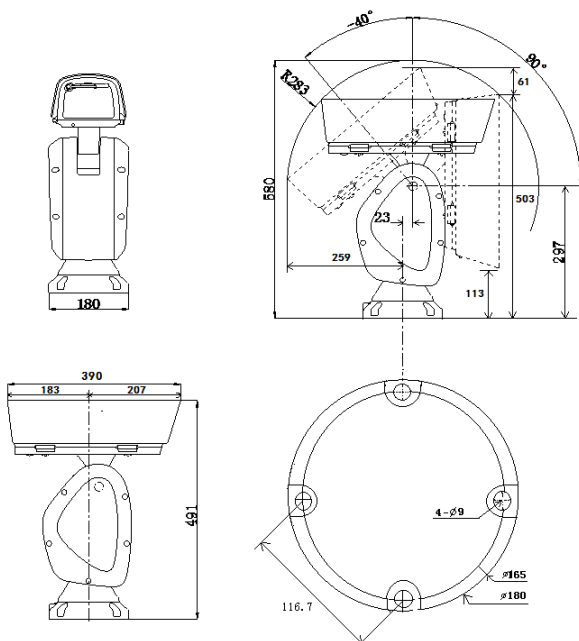
机芯功能:

- 支持自动光圈、自动聚焦、自动白平衡、背光补偿、宽动态、3D 降噪功能;支持区域曝光、区域聚焦功能
- 支持超低照度,0.0005Lux(彩色),0.0001Lux(黑白)
- 支持隐私遮蔽,多区域可设,多颜色、马赛克可选

网络功能:

- 支持以太网控制,同时支持模拟视频输出
- 支持最大 256G 的 Micro SD/SDXC 卡存储
- 支持三级用户权限管理,支持授权的用户和密码,支持 HTTPS 加密和 IEEE 802.1x 网络访问控制,IP 地址过滤
- 支持 H.265 / H.264 压缩算法,支持多级别视频质量配置
- 支持 IPv4/IPv6,HTTP,HTTPS,802.1x,Qos,FTP,SMTP,UPnP,SNMP, DNS, DDNS,NTP,RTSP,RTP,TCP,UDP,IGMP,ICMP,DHCP,PPPoE 等多种网络协议

外形尺寸



订货型号

JW-ZN31432i-HAX/SP

推荐配件



JW-Z1693 壁挂支架

注:定制支架底座,要满足开孔直径 9mm;4 个孔均匀分布一周,圆心处于直径 165mm 的圆周上。

产品参数

型号	400 万网络云台摄像机
参数	JW-ZN31432i-HAX/SP
机芯功能与参数	
图像传感器	1/1.8" Progressive Scan CMOS
最低照度	彩色: 0.0005Lux@(F1.5, AGC ON) 黑白: 0.0001Lux@(F1.5, AGC ON)
白平衡	自动/手动/自动跟踪白平衡/室外/室内/日光灯白平衡/钠灯白平衡
增益控制	自动/手动
信噪比	大于 55dB
电子快门	1/1-1/30,000s
日夜模式	自动 ICR 彩转黑
数字变倍	16 倍
聚焦模式	自动/半自动/手动
图像增强	支持背光补偿、3D 降噪、120dB 宽动态; 支持光学透雾、强光抑制、电子防抖; 支持区域曝光、区域聚焦功能
焦距	6~192mm, 32 倍光学变倍
变倍速度	大约 3.8s (光学, 短焦-长焦)
水平视角	59.8~2.3 度(短焦-长焦)
近摄距	10~1500mm(短焦-长焦)
光圈数	F1.5~F4.0
云台功能与参数	
水平方向	360°连续旋转; 水平速度: 0.1°~100°/s
垂直方向	-90°~40°; 垂直速度: 0.1°~40°/s
预置点个数	300 个
巡航扫描	8 条, 每条可添加 32 个预置点
花样扫描	4 条, 每条路径记录时间大于 10 分钟
其他功能	支持断电记忆、比例变倍、预置点视频冻结、方位角信息显示
守望功能	预置点/花样扫描/巡航扫描/自动扫描/垂直扫描/随机扫描/帧扫描/全景扫描
定时任务	预置点/花样扫描/巡航扫描/自动扫描/垂直扫描/随机扫描/帧扫描/全景扫描/球机重启/球机校验/辅助输出
网络功能和参数	
最大图像尺寸	2560×1440
主码流及帧率	50Hz: 25 帧(2560×1440, 2048×1536, 1920×1080, 1280×960, 1280×720); 50 帧:(2560×1440, 1920×1080, 1280×960, 1280×720) 60Hz: 30 帧(2560×1440, 2048×1536, 1920×1080, 1280×960, 1280×720); 60 帧:(2560×1440, 1920×1080, 1280×960, 1280×720)
子码流及帧率	50Hz: 25 帧(704×576, 640×480, 352×288) 60Hz: 30 帧(704×480, 640×480, 352×240)
第三码流	50Hz: 25 帧(1920×1080, 1280×960, 1280×720, 704×576, 640×480, 352×288) 60Hz: 30 帧(1920×1080, 1280×960, 1280×720, 704×480, 640×480, 352×240)
视频压缩	H.265/H.264 (Baseline、Main、High Profile) /MJPEG
音频压缩	G722.1/G.711ulaw/G.711alaw/MP2L2/G.726/AAC/PCM
网络协议	IPv4/IPv6,HTTP,HTTPS,802.1x,Qos,FTP,SMTp,UPnP,SNMP,DNS,DDNS,NTP,RTSP,TCP,UDP,IGMP,ICMP,DHCP,PPPoE,Bonjour
接口协议	支持标准协议(ONVIF、ISAPI)、GB/T28181 协议
同时预览视频数	最多 20 路
用户权限	最多 32 个用户, 分 3 级: 管理员、操作员和普通用户
安全模式	授权的用户名和密码, 以及 MAC 地址绑定; HTTPS 加密; IEEE 802.1x 网络访问控制、IP 地址过滤
Smart 事件	人脸抓拍、区域入侵检测、越界检测、进入/离开区域检测、徘徊检测、人员聚焦检测、快速移动检测、停车检测、物品遗留/拿取检测、音频异常检测、移动检测、视频遮挡检测
Smart 道路监控	车辆检测、混行检测、多场景巡航检测、云存储服务
smart 编码	低码率、ROI 感兴趣区域增强编码、SVC 自适应编码技术
smart 报警	网线断、IP 地址冲突、存储器满、存储器错、非法访问
smart 录像	断网续传、智能后检索
接口参数	
报警接口	7 路报警输入; 2 路报警输出; 支持设置报警联动预置点/巡航扫描/花样扫描/SD 卡录像/报警输出/邮件/上传中心/上传 FTP
音频接口	1 路音频输入, 音频峰值:-2~2.4V[p-p], 输入阻抗:1KΩ±10%; 1 路音频输出, 线性电平, 阻抗:600Ω
网络接口	内置 RJ45 网口, 支持 10M/100M 网络数据,
模拟视频输出	1.0V[p-p]/75Ω, PAL 或 NTSC, BNC 头
SD 卡接口	内置 Micro SD 卡插槽, 支持 Micro SD/ Micro SDHC/ Micro SDXC 卡 (最大支持 256G)
RS485 控制接口	采用半双工模式, 支持自适应 PELCO-P 和 PELCO-D(可添加)协议
一般规范	
电源和功率	AC24V; 120W max
工作温度和湿度	-40℃~70℃; 湿度小于 90%
防护等级	IP66; TVS 6000V 防雷、防浪涌、防突波, 符合 GB/T17626.5 四级标准
尺寸	180×491×390mm
重量	13kg